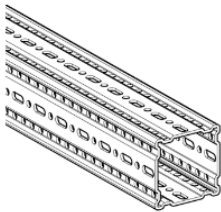
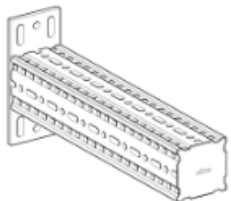
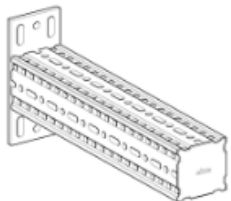
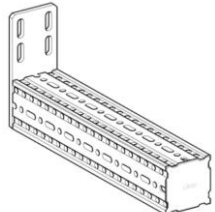
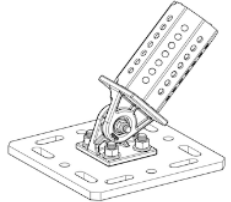
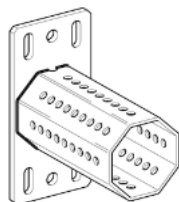
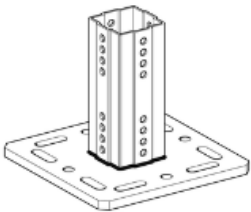
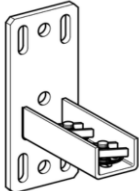
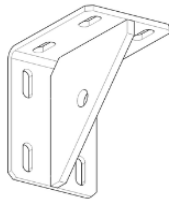
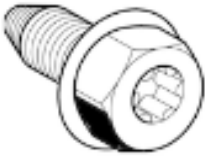
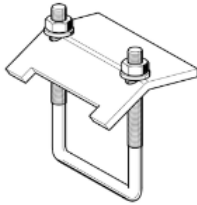
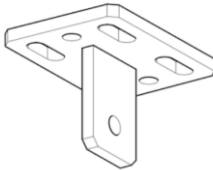
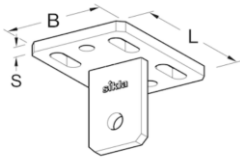
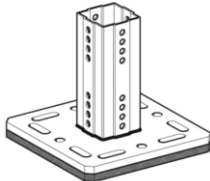
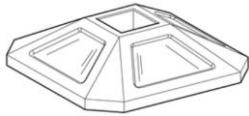
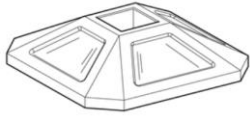
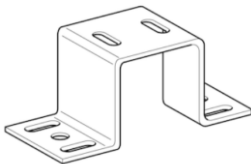
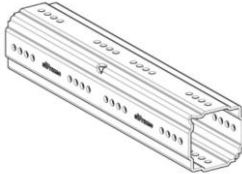
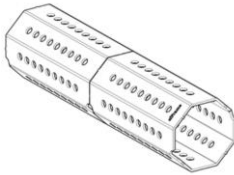
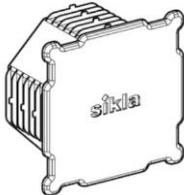



Sijų konstrukcijos SiFramo 80					
Poz.	Medžiagos pavadinimas	Kodas	Paveikslėlis	Mato vnt.	Aprašymas
1	Sija TP F 80	192539			Didelių apkrovų sija
2	Konsolė AK F 80-400	192764			Konsolė montavimui prie sijos, sienos ar perdangos. L-400mm
3	Konsolė AK F 80-800	192771			Konsolė montavimui prie sijos, sienos ar perdangos. L-800mm
4	Konsolė AK F 80-E-600	110370	 <small>AK F E-600</small>		Konsolė montavimui prie sijos. L-600mm
5	Padas GE F 121/160 - 80 - 1	115857			Padas montavimui prie sienos ar perdangos kai reikalingas kampinis sujungimas
6	Galinė jungtis STA F 80	192856			Galinė jungtis montavimui prie sijos, sienos ar perdangos

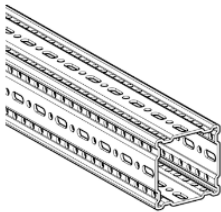
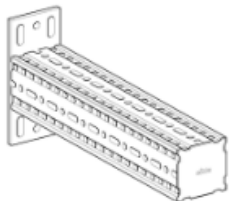
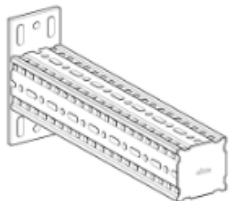
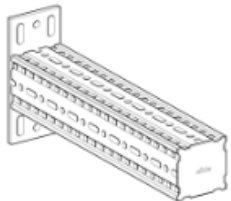
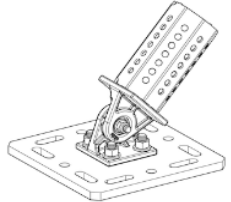
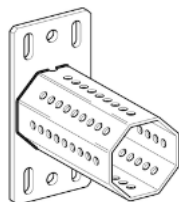
Sijų konstrukcijos SiFramo 80					
Poz.	Medžiagos pavadinimas	Kodas	Paveikslėlis	Mato vnt.	Aprašymas
7	Padas WBD F 80-80/120	192801			Padas montavimui prie sienos ar perdangos
8	41/41 profilio adapteris SA F 80	192887			Profilio CC41 jungtis prie sijos
9	Kampinė jungtis WD F 80 120/120	117153			Kampinė jungtis sujungti sijas arba siją prie sienos/perdangos
10	Savisriegis varžtas FLS F	192512			Sriegį formuojantis varžtas visiems SiFramo sujungimams
11	Laikiklis prie sijos SB F 80-16	192683			Sijos laikiklis jungimui prie konstrukcinės sijos
12	Laikiklis prie sijos pakabinimui HP F 80- B M10	113020			Laikiklis kilpas montavimui prie sijos

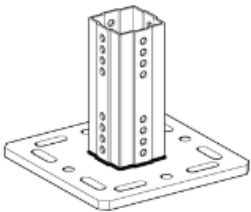
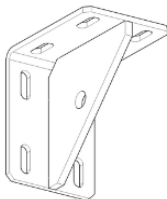
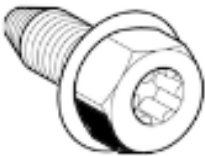
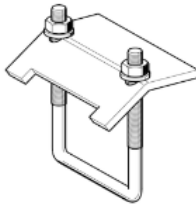

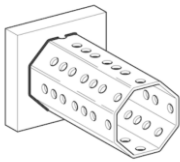
Sijų konstrukcijos SiFramo 80					
Poz.	Medžiagos pavadinimas	Kodas	Paveikslėlis	Mato vnt.	Aprašymas
13	Laikiklis prie sijos pakabinimui HP F 80- A M10	113023			Laikiklis kilpas montavimui prie sijos
14	Izoliuotas sijos padas SHB F 80-220	198926			Izoliuotas padas sijų konstrukcijų montavimui ant perdangos
15	Izoliuotas sijos padas SHB SQF F 80-350	218865			Izoliuotas padas sijų konstrukcijų montavimui ant perdangos
16	Izoliuotas sijos padas SHB SQF F 80-500	218868			Izoliuotas padas sijų konstrukcijų montavimui ant perdangos
17	Sijos laikiklis TPH F 80	195765			Sijos laikiklis jungimui prie kitų konstrukcijų
18	Stačiakampis sijos ilgiklis PK F 80 4kt HCP	111445			Stačiakampis sijos ilgiklis skirtas sujungti sijoms

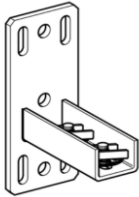
Sijų konstrukcijos SiFramo 80					
Poz.	Medžiagos pavadinimas	Kodas	Paveikslėlis	Mato vnt.	Aprašymas
19	Aštuonkampis sijos ilgiklis PK F 80 8kt HCP	111446			Aštuonkampis sijos ilgiklis skirtas sujungti sijoms
20	Galinis dangtelis ADK F 80	192674			Galinis dangtelis
21	Montavimo plokštelė GPL F-M10	113004			Plokštelė montavimui prie sijos (sriegtas strypas M10)

Visą SiFramo asortimentą rasite čia:

[SiFramo 80](#)

Sijų konstrukcijos SiFramo 100					
Poz.	Medžiagos pavadinimas	Kodas	Paveikslėlis	Mato vnt.	Aprašymas
1	Sija TP F 100	112904		m.	Įpatingai didelių apkrovų sija
2	Konsolė AK F 100-400	113068		vnt.	Konsolė montavimui prie sijos, sienos ar perdangos. L-400mm
3	Konsolė AK F 100-800	113069		vnt.	Konsolė montavimui prie sijos, sienos ar perdangos. L-800mm
4	Konsolė AK F 100-1200	113419		vnt.	Konsolė montavimui prie sijos, sienos ar perdangos. L-1200mm
5	Padas GE F 121/160 - 100 - 1	115864		vnt.	Padas montavimui prie sienos ar perdangos kai reikalingas kampinis sujungimas
6	Galinė jungtis STA F 100	113073		vnt.	Galinė jungtis montavimui prie sijos, sienos ar perdangos

Sijų konstrukcijos SiFramo 100					
Poz.	Medžiagos pavadinimas	Kodas	Paveikslėlis	Mato vnt.	Aprašymas
7	Padas WBD F 100-80/120	113075		vnt.	Padas montavimui prie sienos ar perdangos
8	Kampinė jungtis WD F 100 140/140	113095		vnt.	Kampinė jungtis sujungti sijas arba siją prie sienos/perdangos
9	Savisriegis varžtas FLS F	192512		vnt.	Sriegį formuojantis varžtas visiems SiFramo sujungimams
10	Laikiklis prie sijos SB F 100-16	113082		vnt.	Sijos laikiklis jungimui prie konstrukcinės sijos
11	Atrama montavimui ant stogo DF AH	117171		vnt.	Sijų konstrukcijos atrama, montavimui ant stogo. Skirta montuoti ant prdangos prieš stogo izoliaciją.
12	Virinamas adapteris ASA F 100 Octagon	113080		vnt.	Adapteris skirtas virinamam sijos prijungimui

Sijų konstrukcijos SiFramo 100					
Poz.	Medžiagos pavadinimas	Kodas	Paveikslėlis	Mato vnt.	Aprašymas
13	41/41 profilio adapteris SA F 100	113081			Profilio CC41 jungtis prie sijos

Visą SiFramo asortimentą rasite čia:

[SiFramo 100](#)

Daugiau naudingų nuorodų:

[Apkrovų gidas](#)

[Brošiūros](#)

[Instaliacinis gidas](#)